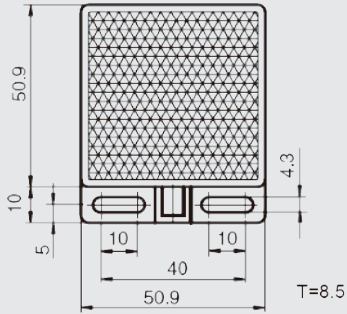
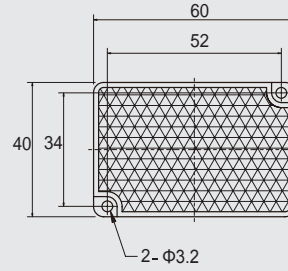


反光板:

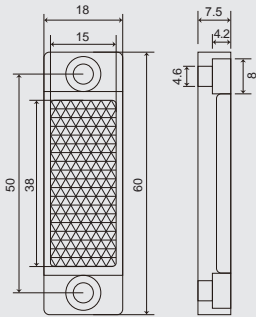
RB50*50



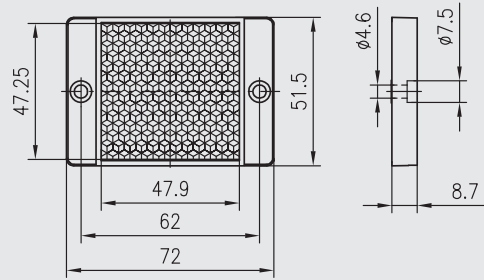
RB40*60



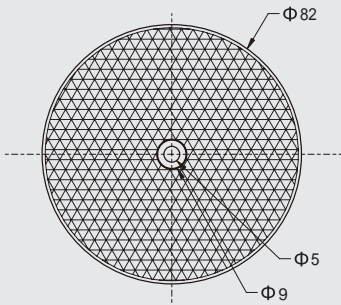
RB20*40



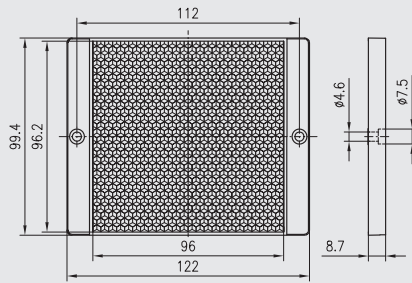
RB50*50-1



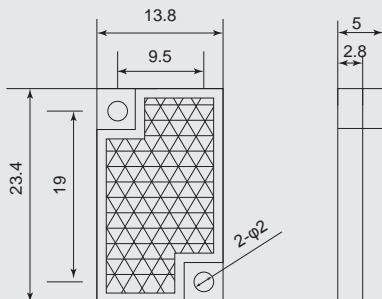
RB80



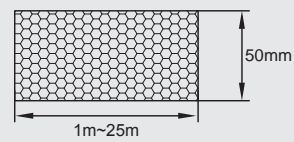
RB100*100



RB15*25

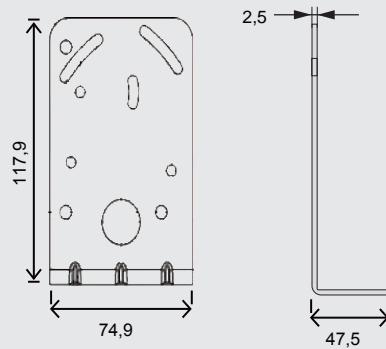


反光胶贴
RT50-1



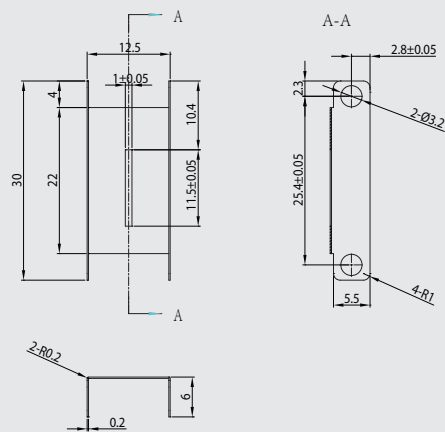
安装支架:

OSM72系列安装支架 (选配)
EOSM72-1



光缝:

OS10系列光缝
SOS10-1



OM18\OP18\OG18光缝
SOM18-1

