

现场接线式I/O连接器-直线孔端M12(F)

产品说明:

用于传感器、I/O连接, 标准M12螺纹连接, 孔端接口, 4、5、8多线芯选择, PG7(4-6mm)、PG9(6-8mm)两种出线接口可选, IP67防护等级。

产品特点:

- 螺钉拧接触点接线, 快速灵活
- 可选透明外壳设计



型号列表参数

外壳材料	描述	型号	针脚数	额定电流/电压	出线直径
PA	孔端 4芯	LSO12.4-0/C(BU)	4	4A/250V	4-6mm
	孔端 5芯	LSO12.5-0/C(BU)	5	4A/60V	4-6mm
	孔端 4芯	LSO12.4-9/C(BU)	4	4A/250V	6-8mm
	孔端 5芯	LSO12.5-9/C(BU)	5	4A/60V	6-8mm
	孔端 8芯	LSO12.8-0/C(BU)	8	2A/30V	4-6mm
	孔端 8芯	LSO12.8-9/C(BU)	8	2A/30V	6-8mm

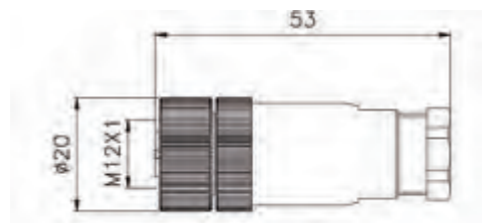
选型指导

例如: **LSO12.4 - 0/C(BU)**

说明: 标准产品。

补充资料

1. 电缆单芯连接截面Max.0.75mm²。
2. 如产品接入分线盒或IP67模块, 装配过程需要注意内部防错插槽配合, 避免影响整体布线。
3. 产品安装过程中线缆外被剥线长度20mm, 导线剥线长度5mm。



现场接线式I/O连接器-直线针端M12(M)

产品说明:

用于传感器、I/O连接, 标准M12螺纹连接, 针端接口, 4、5、8多线芯选择, PG7(4-6mm)、PG9(6-8mm)两种出线接口可选, IP67防护等级。

产品特点:

- 螺钉拧接触点接线, 快速灵活
- 可选透明外壳设计



型号列表参数

外壳材料	描述	型号	针脚数	额定电流/电压	出线直径
PA	针端4芯	LS12.4-0/C(BU)	4	4A/250V	4-6mm
	针端5芯	LS12.5-0/C(BU)	5	4A/60V	4-6mm
	针端4芯	LS12.4-9/C(BU)	4	4A/250V	6-8mm
	针端5芯	LS12.5-9/C(BU)	5	4A/60V	6-8mm
	针端8芯	LS12.8-0/C(BU)	8	2A/30V	4-6mm
	针端8芯	LS12.8-9/C(BU)	8	2A/30V	6-8mm

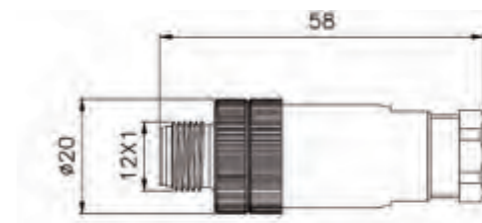
选型指导

例如: **LS12.4 - 0/C(BU)**

说明: 标准产品。

补充资料

1. 电缆单芯连接截面Max.0.75mm²。
2. 如产品接入分线盒或IP67模块, 装配过程需要注意内部防错插槽配合, 避免影响整体布线。
3. 产品安装过程中线缆外被剥线长度20mm, 导线剥线长度5mm。



现场接线式I/O连接器-弯角孔端M12(F)

产品说明:

用于传感器、I/O连接, 标准M12螺纹连接, 孔端接口, 4、5、8多线芯选择, PG7(4-6mm)、PG9(6-8mm)两种出线接口可选, IP67防护等级。

产品特点:

- 螺钉拧接触点接线, 快速灵活
- 可选透明外壳设计



型号列表参数

外壳材料	描述	型号	针脚数	额定电流/电压	出线直径
PA	孔端4芯	LSBO12.4-0/C(BU)	4	4A/250V	4-6mm
	孔端5芯	LSBO12.5-0/C(BU)	5	4A/60V	4-6mm
	孔端4芯	LSBO12.4-9/C(BU)	4	4A/250V	6-8mm
	孔端5芯	LSBO12.5-9/C(BU)	5	4A/60V	6-8mm
	孔端8芯	LSBO12.8-0/C(BU)	8	2A/30V	4-6mm
	孔端8芯	LSBO12.8-9/C(BU)	8	2A/30V	6-8mm

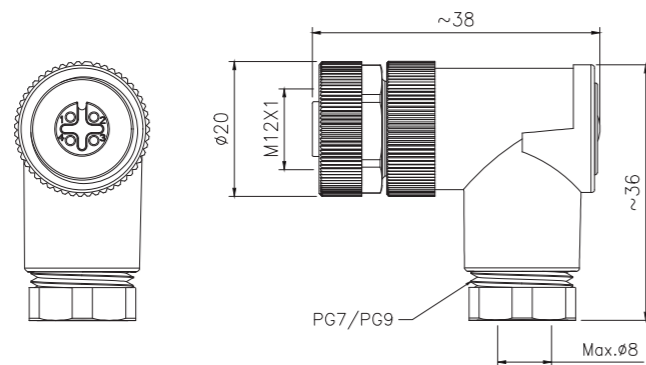
选型指导

例如: **LSBO12.4 - 0/C(BU)**

说明: 标准产品。

补充资料

1. 电缆单芯连接截面Max.0.75mm²。
2. 如产品接入分线盒或IP67模块, 装配过程需要注意内部防错插槽配合, 避免影响整体布线。
3. 产品安装过程中线缆外被剥线长度20mm, 导线剥线长度5mm。



现场接线式I/O连接器-弯角针端M12(M)

产品说明:

用于传感器、I/O连接, 标准M12螺纹连接, 针端接口, 4、5、8多线芯选择, PG7(4-6mm)、PG9(6-8mm)两种出线接口可选, IP67防护等级。

产品特点:

- 螺钉拧接触点接线, 快速灵活
- 可选透明外壳设计



型号列表参数

外壳材料	描述	型号	针脚数	额定电流/电压	出线直径
PA	针端4芯	LSB12.4-0/C(BU)	4	4A/250V	4-6mm
	针端5芯	LSB12.5-0/C(BU)	5	4A/60V	4-6mm
	针端4芯	LSB12.4-9/C(BU)	4	4A/250V	6-8mm
	针端5芯	LSB12.5-9/C(BU)	5	4A/60V	6-8mm
	针端8芯	LSB12.8-0/C(BU)	8	2A/30V	4-6mm
	针端8芯	LSB12.8-9/C(BU)	8	2A/30V	6-8mm

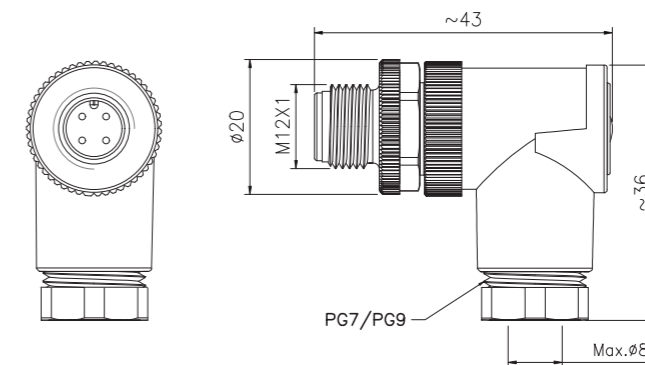
选型指导

例如: **LSB12.4 - 0/C(BU)**

说明: 标准产品。

补充资料

1. 电缆单芯连接截面Max.0.75mm²。
2. 如产品接入分线盒或IP67模块, 装配过程需要注意内部防错插槽配合, 避免影响整体布线。
3. 产品安装过程中线缆外被剥线长度20mm, 导线剥线长度5mm。



现场接线式I/O连接器-直线/弯角孔端M12(F)

产品说明:

用于传感器、I/O连接, 标准M12螺纹连接, 孔端接口, 4、5、8多线芯选择, PG7(4-6mm)、PG9(6-8mm)出线接口可选, IP67防护等级。

产品特点:

- 螺钉拧接触点接线, 快速灵活
- 金属外壳、屏蔽功能



型号列表参数

外壳材料	描述	型号	针脚数	额定电流/电压	出线直径
铸锌镀镍	孔端4芯直线型	LSO12.4-0/M/S/C	4	4A/250V	4-6mm
	孔端4芯直线型	LSO12.4-9/M/S/C	4	4A/250V	6-8mm
	孔端5芯直线型	LSO12.5-0/M/S/C	5	4A/60V	4-6mm
	孔端5芯直线型	LSO12.5-9/M/S/C	5	4A/60V	6-8mm
	孔端8芯直线型	LSO12.8-9/M/S/C	8	2A/30V	6-8mm
	孔端4芯弯角型	LSBO12.4-0/M/S/C	4	4A/250V	4-6mm
	孔端4芯弯角型	LSBO12.4-9/M/S/C	4	4A/250V	6-8mm
	孔端5芯弯角型	LSBO12.5-0/M/S/C	5	4A/60V	4-6mm
	孔端5芯弯角型	LSBO12.5-9/M/S/C	5	4A/60V	6-8mm
	孔端8芯弯角型	LSBO12.8-9/M/S/C	8	2A/30V	6-8mm

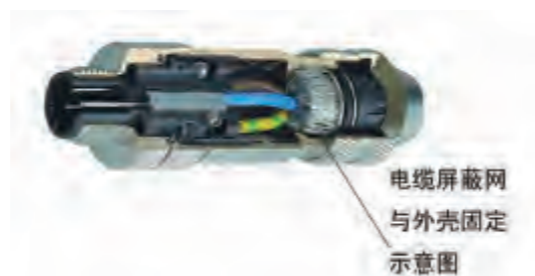
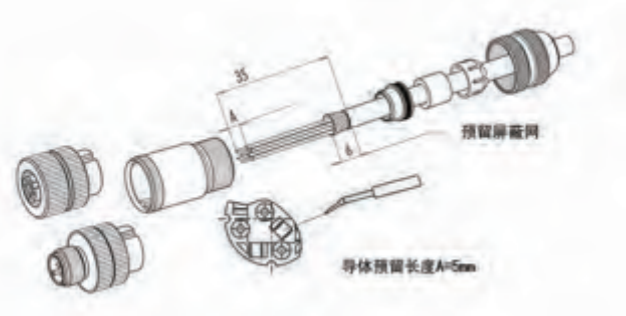
选型指导

例如: **LSO12.4 - 0/M/S/C**

说明: 标准产品。

补充资料

1. 电缆单芯连接截面Max.0.75mm²。
2. 如产品接入分线盒或IP67模块, 装配过程需要注意内部防错插槽配合, 避免影响整体布线。
3. 产品安装过程中线缆外被剥线长度20mm, 导线剥线长度5mm。



现场接线式I/O连接器-直线/弯角针端M12(M)

产品说明:

用于传感器、I/O连接, 标准M12螺纹连接, 针端接口, 4、5、8多线芯选择, PG7(4-6mm)、PG9(6-8mm)出线接口可选, IP67防护等级。

产品特点:

- 螺钉拧接触点接线, 快速灵活
- 金属外壳、屏蔽功能



型号列表参数

外壳材料	描述	型号	针脚数	额定电流/电压	出线直径
铸锌镀镍	针端4芯直线型	LS12.4-0/M/S/C	4	4A/250V	4-6mm
	针端4芯直线型	LS12.4-9/M/S/C	4	4A/250V	6-8mm
	针端5芯直线型	LS12.5-0/M/S/C	5	4A/60V	4-6mm
	针端5芯直线型	LS12.5-9/M/S/C	5	4A/60V	6-8mm
	针端8芯直线型	LS12.8-9/M/S/C	8	2A/30V	6-8mm
	针端4芯弯角型	LSB12.4-0/M/S/C	4	4A/250V	4-6mm
	针端4芯弯角型	LSB12.4-9/M/S/C	4	4A/250V	6-8mm
	针端5芯弯角型	LSB12.5-0/M/S/C	5	4A/60V	4-6mm
	针端5芯弯角型	LSB12.5-9/M/S/C	5	4A/60V	6-8mm
	针端8芯弯角型	LSB12.8-9/M/S/C	8	2A/30V	6-8mm

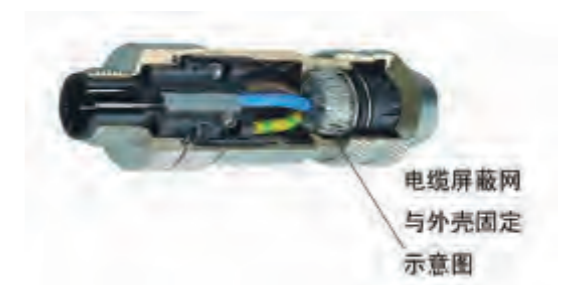
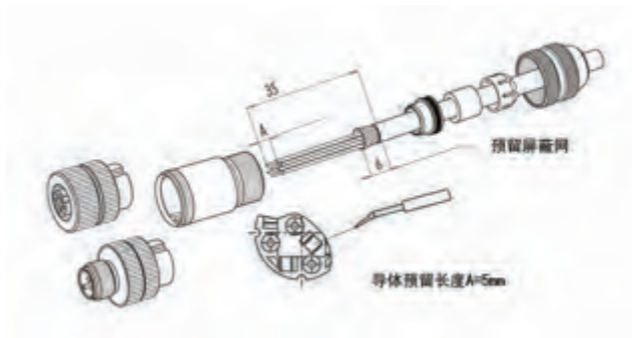
选型指导

例如: **LS12.4 - 0/M/S/C**

说明: 标准产品。

补充资料

1. 电缆单芯连接截面Max.0.75mm²。
2. 如产品接入分线盒或IP67模块, 装配过程需要注意内部防错插槽配合, 避免影响整体布线。
3. 产品安装过程中线缆外被剥线长度20mm, 导线剥线长度5mm。



现场接线式I/O连接器-直线孔端M8(F)

产品说明:

用于传感器、I/O连接, 标准M8螺纹连接, 孔端接口, 3、4线芯选择, IP67防护等级。

产品特点:

- 螺钉拧接触点接线, 快速灵活



型号列表参数

外壳材料	描述	型号	针脚数	额定电流/电压	出线直径
PA	孔端3芯	LSO8.3-0/C(BU)	3	4A/60V	3.5-5mm
	孔端4芯	LSO8.4-0/C(BU)	4	4A/30V	3.5-5mm

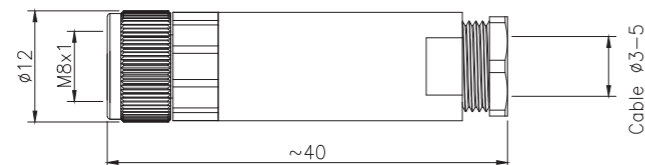
选型指导

例如: **LSO8.4 - 0/C(BU)**

说明: 标准产品。

补充资料

1. 焊接接线电缆单芯连接截面Max.0.25mm², 螺钉接线电缆单芯连接截面Max.0.5mm²。
2. 如产品接入分线盒或IP67模块, 装配过程需要注意内部防错插槽配合, 避免影响整体布线。
3. 焊接产品安装过程中线缆外被剥线长度12mm, 导线剥线长度4mm。
4. 螺钉产品安装过程中线缆外被剥线长度12mm, 导线剥线长度3mm。



现场接线式I/O连接器-直线针端M8(M)

产品说明:

用于传感器、I/O连接, 标准M8螺纹连接, 针端接口, 3、4线芯选择, IP67防护等级。

产品特点:

- 螺钉拧接触点接线, 快速灵活



型号列表参数

外壳材料	描述	型号	针脚数	额定电流/电压	出线直径
PA	针端3芯	LS8.3-0/C(BU)	3	4A/60V	3.5-5mm
	针端4芯	LS8.4-0/C(BU)	4	4A/30V	3.5-5mm

选型指导

例如: **LS8.4 - 0/C(BU)**

说明: 标准产品。

补充资料

1. 焊接接线电缆单芯连接截面Max.0.25mm², 螺钉接线电缆单芯连接截面Max.0.5mm²。
2. 如产品接入分线盒或IP67模块, 装配过程需要注意内部防错插槽配合, 避免影响整体布线。
3. 焊接产品安装过程中线缆外被剥线长度12mm, 导线剥线长度4mm。
4. 螺钉产品安装过程中线缆外被剥线长度12mm, 导线剥线长度3mm。

